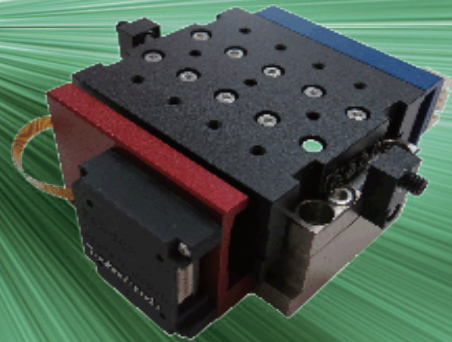


VOICE COIL MOTOR LINEAR STAGE

VCMリニアステージシリーズ



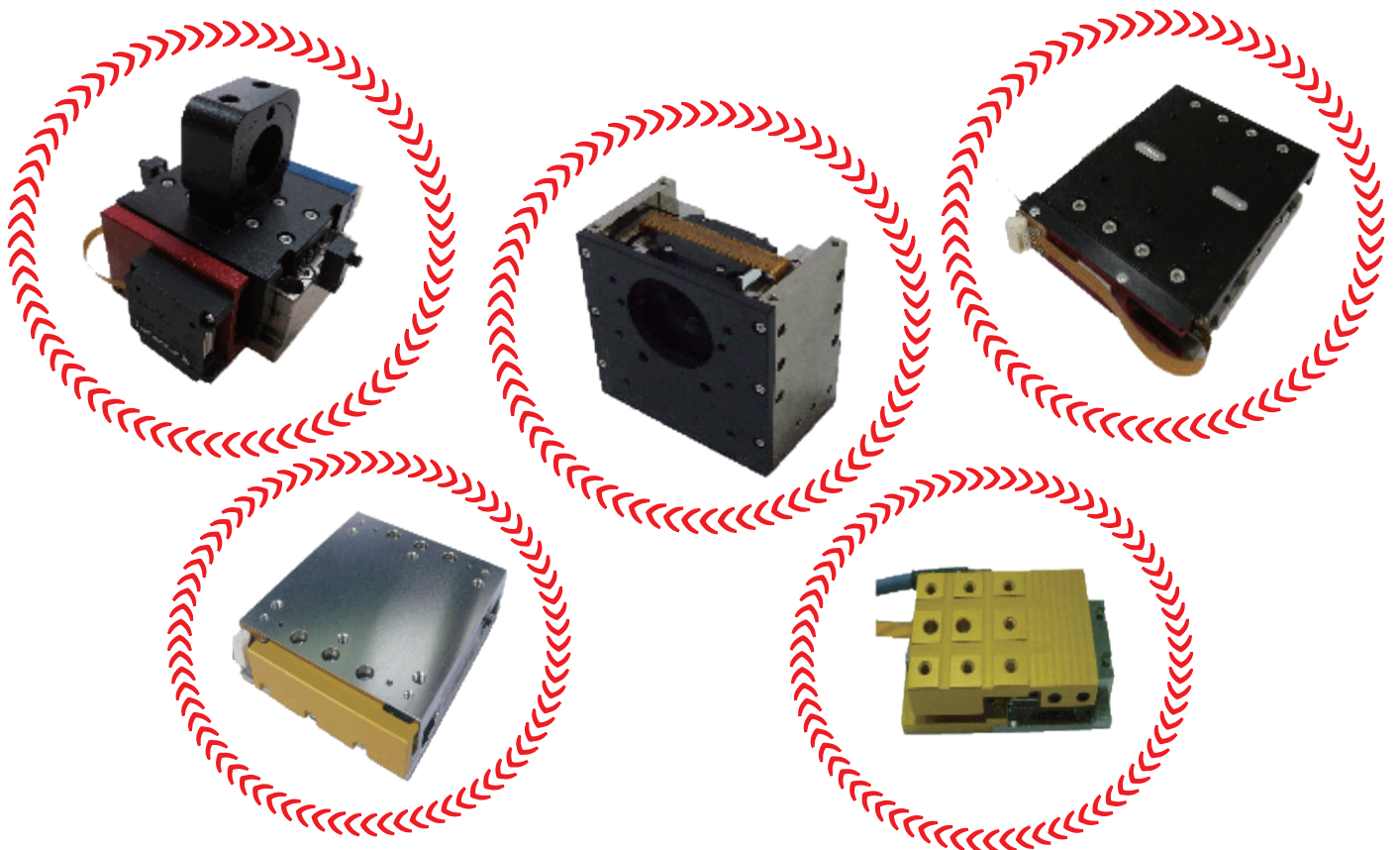
High precision system solutions

- ◆ 高速スキャンニング用ステージ VCMリニアステージ
- ◆ 平角コイルを使ったフラットコイル式を採用し、当社比15%以上の推力アップ
- ◆ ダイレクトドライブ制御でボールネジの様にピッチムラがなく、速度制御に最適

薄型VCMステージもシリーズに加え、スクエアコイル式を採用により薄型で高推力を実現。

位置制御には、弊社独自の超小型・高精度光学式エンコーダも搭載。

40×22×12mm のサイズの高速小型VCMステージもご用意しております。





薄型で高精度・高推力

薄型 VCM Xステージ(XVシリーズ), XYステージ(XYVシリーズ)

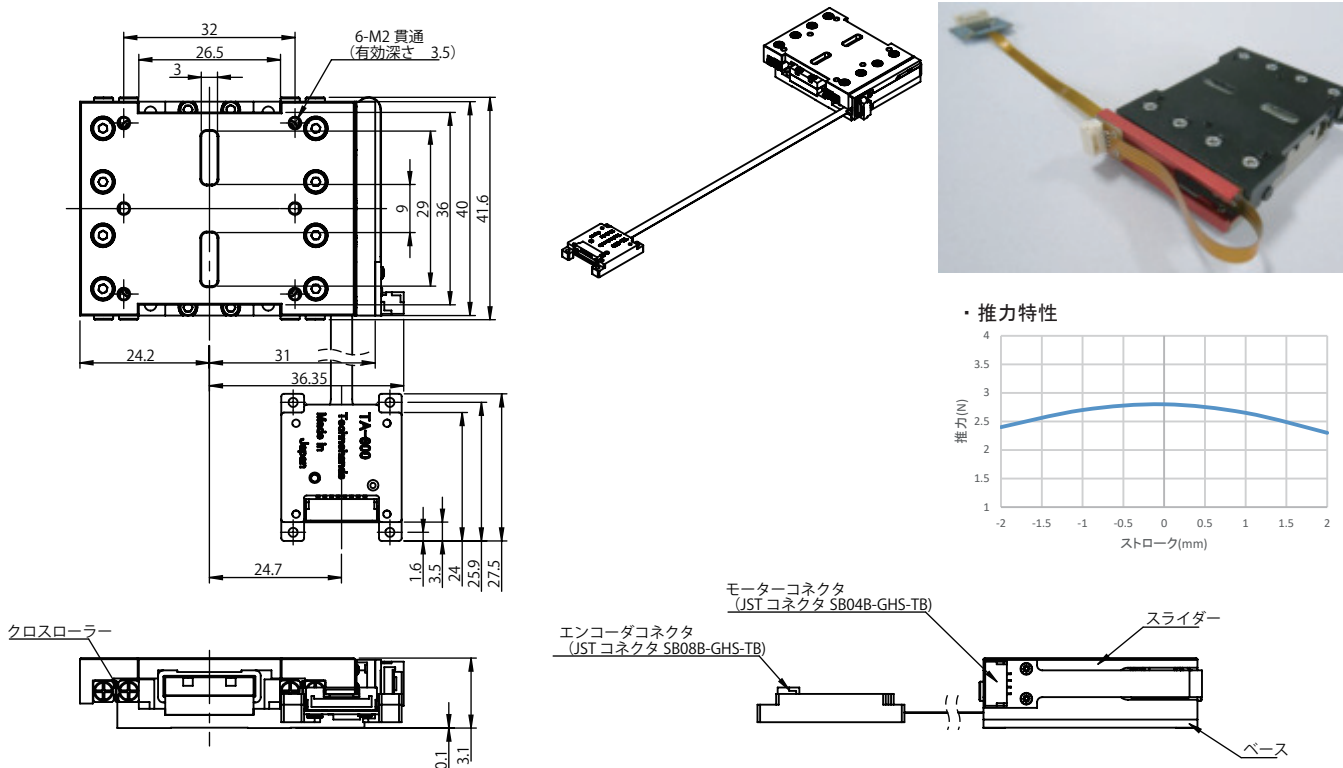
特長

- ・スクエアコイル式採用により薄型で高推力を実現
- ・1軸Xステージに加え、2軸XYステージも展開
- ・ボイスコイルモータをステージの重心側に内蔵したコンパクト設計
- ・ガイドに精密クロスローラガイドを採用し高い真直精度を達成
- ・弊社独自の小型リニアエンコーダ(光学反射型)を組み込み、コスト低減を実現。リミットセンサ付きはオプション
- ・温度センサ(サーミスタ)を標準装備(サーモスタットはオプション)

仕様

項目	型式	XV002C-4	XV003C-8	XYV003C-8
駆動形態		コイル可動式	コイル可動式	コイル可動式
相・極数		1相・2極	1相・2極	1相・2極
有効ストローク		±2mm	±4mm	±4mm
最大ストローク		±2.2mm	±4.2mm	±4.2mm
コイル線材		2LOCKY1 Φ0.21	2LOCKY1 Φ0.21	2LOCKY1 Φ0.21
コイル巻数		320T	320T	320T
コイル抵抗		8.3Ω±10%	10.3Ω±10%	10.3Ω±10%
インダクタンス		3.14mH±10%	3.38mH±10%	4.24mH±10%
推力定数		2N/A	3N/A	3N/A
ガイド		クロスローラガイド	クロスローラガイド	クロスローラガイド
真直精度		水平:2μm 垂直:2μm	水平:2μm 垂直:2μm	水平:2μm 垂直:2μm
可動部重量		30g	45g	200g
最大搭載荷重(水平使用時)		1kg	1kg	800g
本体重量		約126g	約180g	約400g
最小分解能		1μm、0.5μm、0.1μm選択可	←	←

XV002C-4 外形寸法図

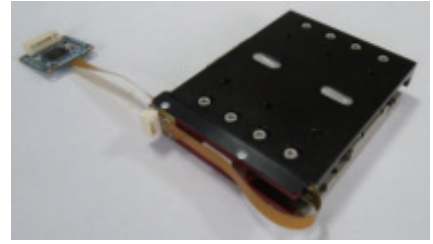
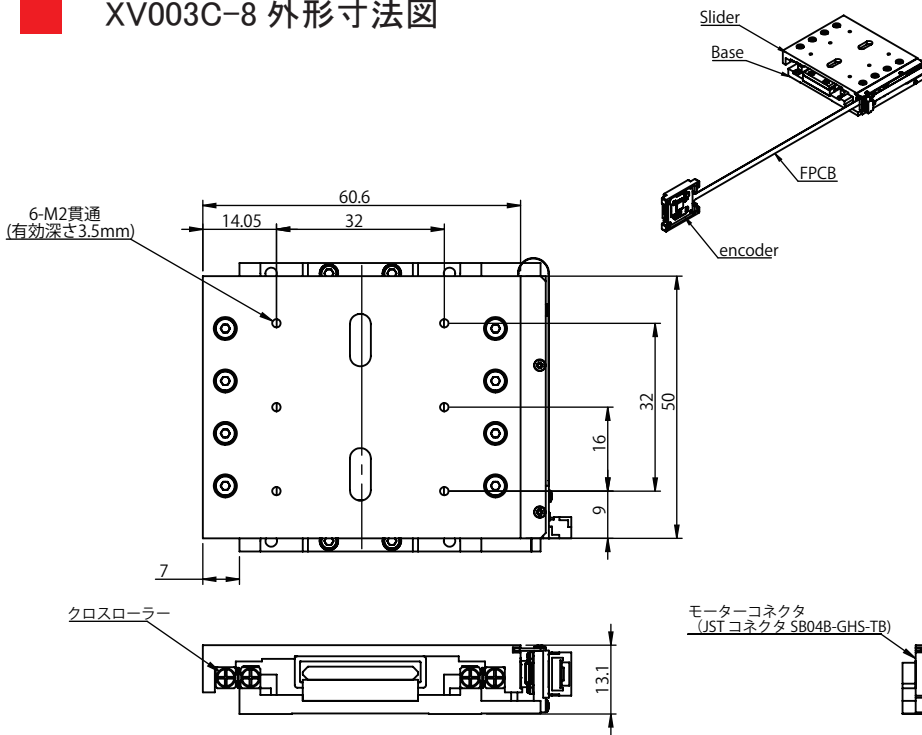




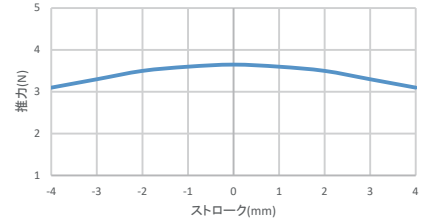
薄型で高精度・高推力

薄型 VCM Xステージ(XVシリーズ), XYステージ(XYVシリーズ)

XV003C-8 外形寸法図

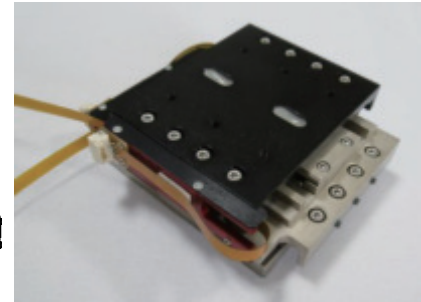
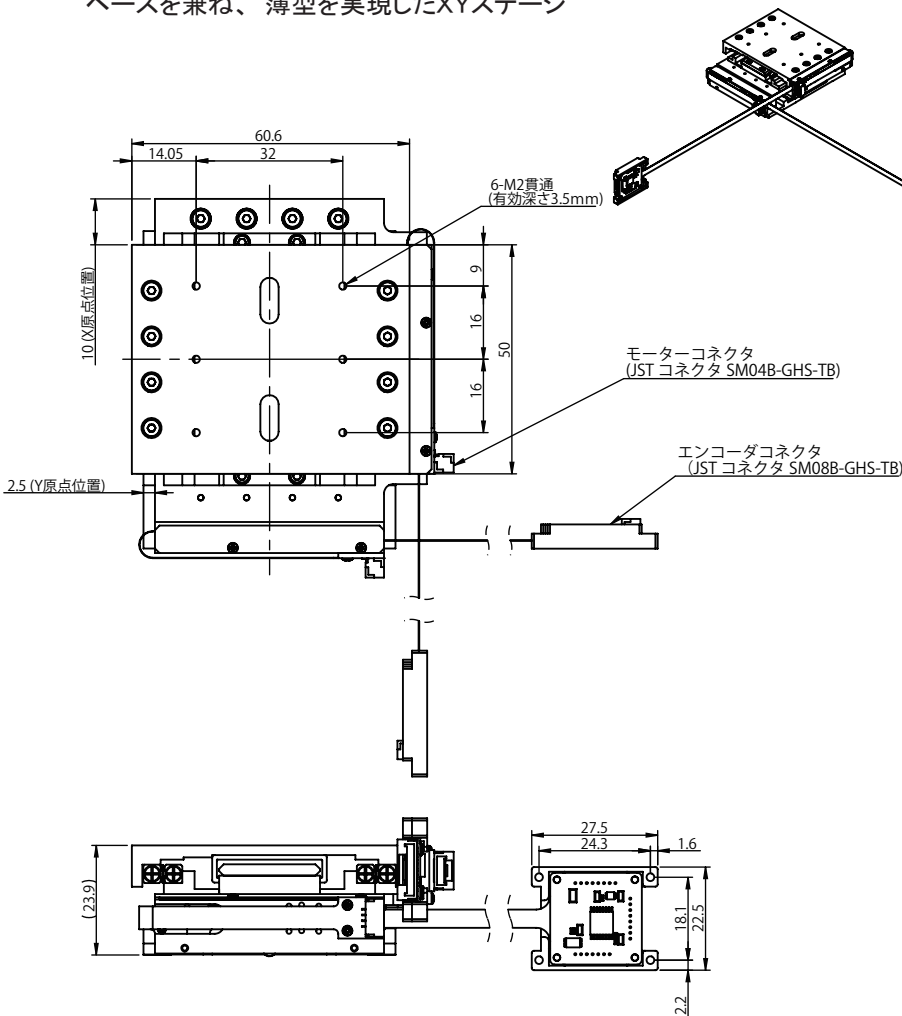


・推力特性

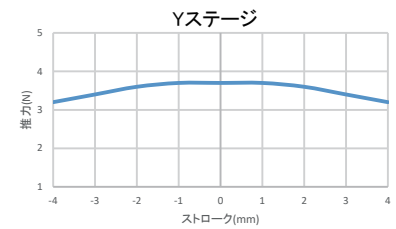
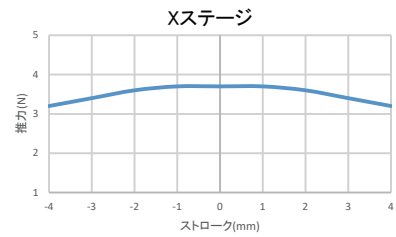


XYV003C-8 外形寸法図

XV003C-8を基本に、Xステージの-sliderがYステージのベースを兼ね、薄型を実現したXYステージ



・推力特性





単相モータで推カリップルがなく高精度

VCM ステージ XV シリーズ

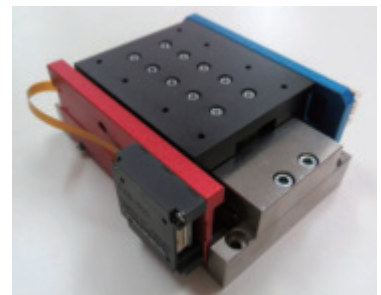
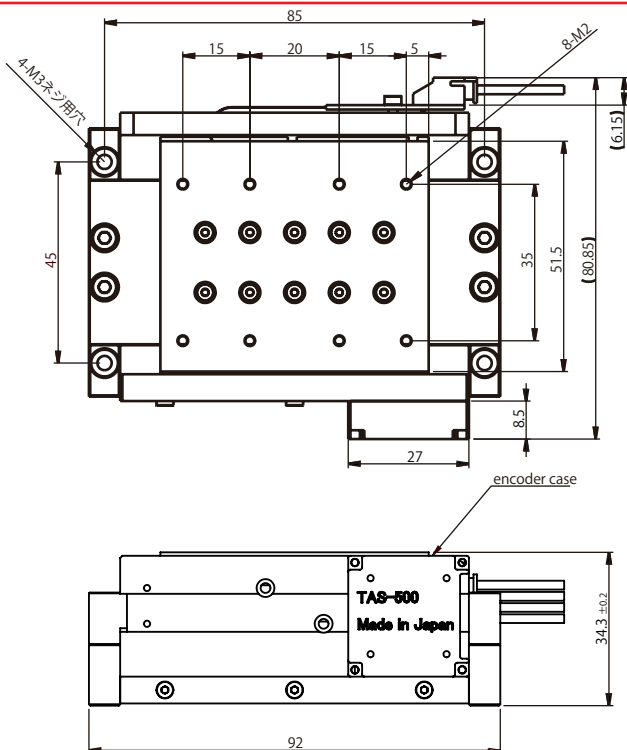
特長

- ・ボイスコイルモータをステージの重心側に内蔵したコンパクトな設計
- ・平角コイルを使ったフラットコイル式を採用。当社従来品より 15%以上の推力アップを実現
- ・ガイドに精密クロスローラガイドを採用し高い真直精度を達成
- ・ダイレクトドライブ制御でボールネジのピッチムラがなく、速度制御に最適
- ・DC モータと同様に制御回路が簡単で、アナログ（電圧）入力での制御も可能
- ・レンズ等の光学部品を一体型テーブルに固定でき、高剛性で高速スキャニングが可能
- ・弊社独自の小型リニアエンコーダ（光学反射型）を組み込み、コスト低減を実現。リミットセンサ付きはオプション
- ・温度センサ（サーミスタ）を標準装備（サーモスタットはオプション）

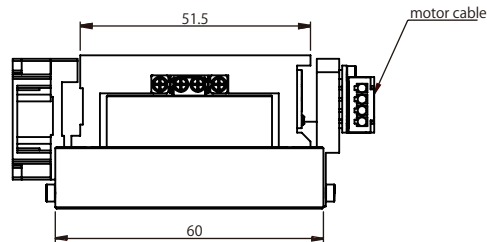
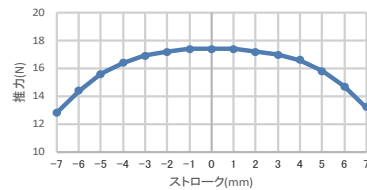
仕様

項目 \ 型式	XV015F-10	XV005F-6	XV005F-6S16
駆動形態	コイル可動式	コイル可動式	コイル可動式
相・極数	1相・6極	1相・4極	1相・4極
有効ストローク	±5mm	±3mm	±3mm
最大ストローク	±7mm	±3.5mm	±3.5mm
コイル線材	平角線材 H種(180°C)	平角線材 H種(180°C)	平角線材 H種(180°C)
コイル巻数	320T	100T	100T
コイル抵抗	7.5Ω ±10%	1.5Ω ±10%	1.5Ω ±10%
インダクタンス	2.73mH ±10%	320μH ±10%	320μH ±10%
推力定数	15N/A	5N/A	5N/A
ガイド	クロスローラガイド	クロスローラガイド	クロスローラガイド
真直精度	水平:2μm 垂直:2μm	水平:2μm 垂直:2μm	水平:2μm 垂直:2μm
可動部重量	130g	105g	125g
最大搭載荷重(水平使用時)	2kg	1kg	1kg
本体重量	約800g	約400g	約400g
最小分解能	1μm、0.5μm、0.1μm選択可	←	←

XV015F-10 外形寸法図



・推力特性

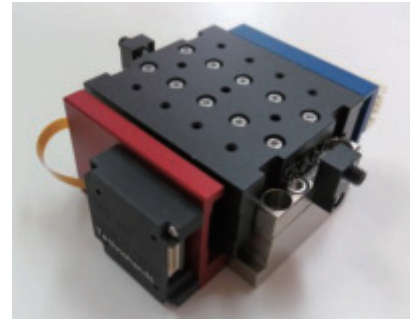
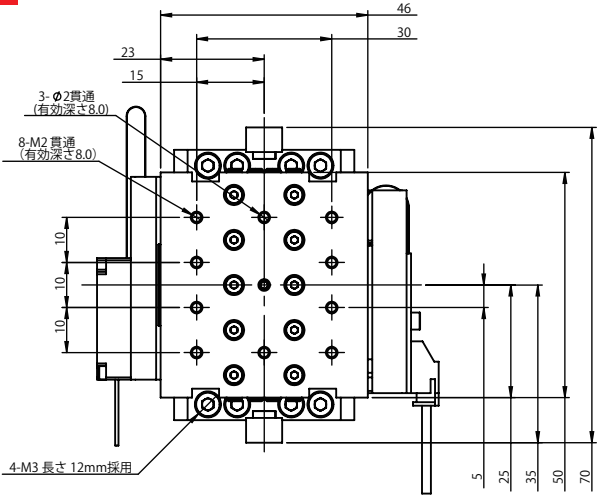




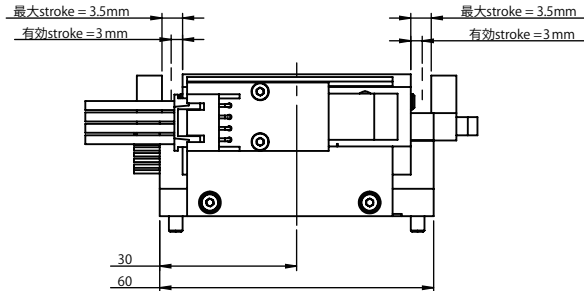
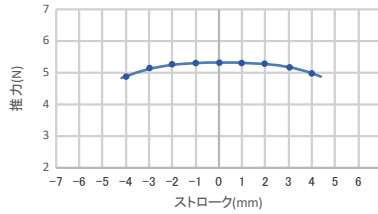
単相モータで推力リップルがなく高精度

VCM ステージ XV シリーズ

XV005F-6 外形寸法図

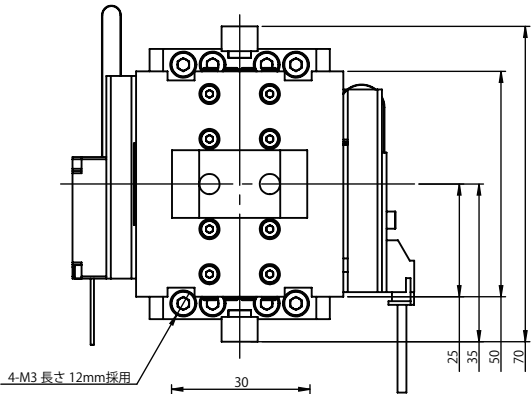


・推力特性

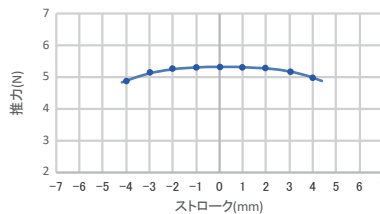


XV005F-6S16 外形寸法図

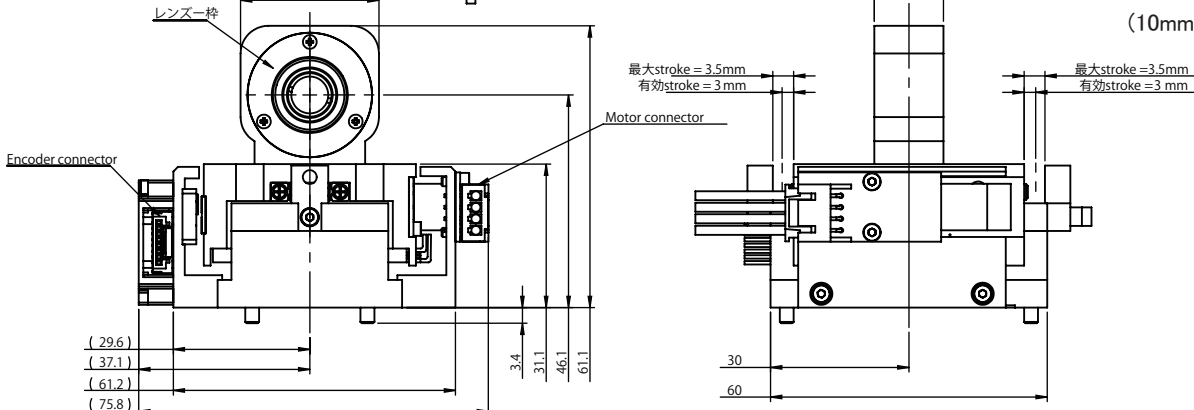
可動テーブルにはレンズが装着でき、高速スキャンが可能
用途：産業用 AF ユニット



・推力特性



適用レンズホルダ：
Edmund Optics 社
S-Mount Thin Lens Mount
(10mm Diameter)

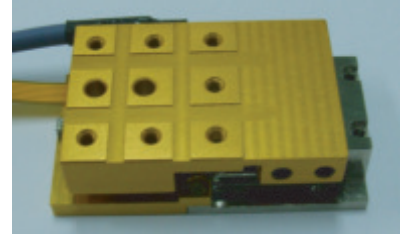
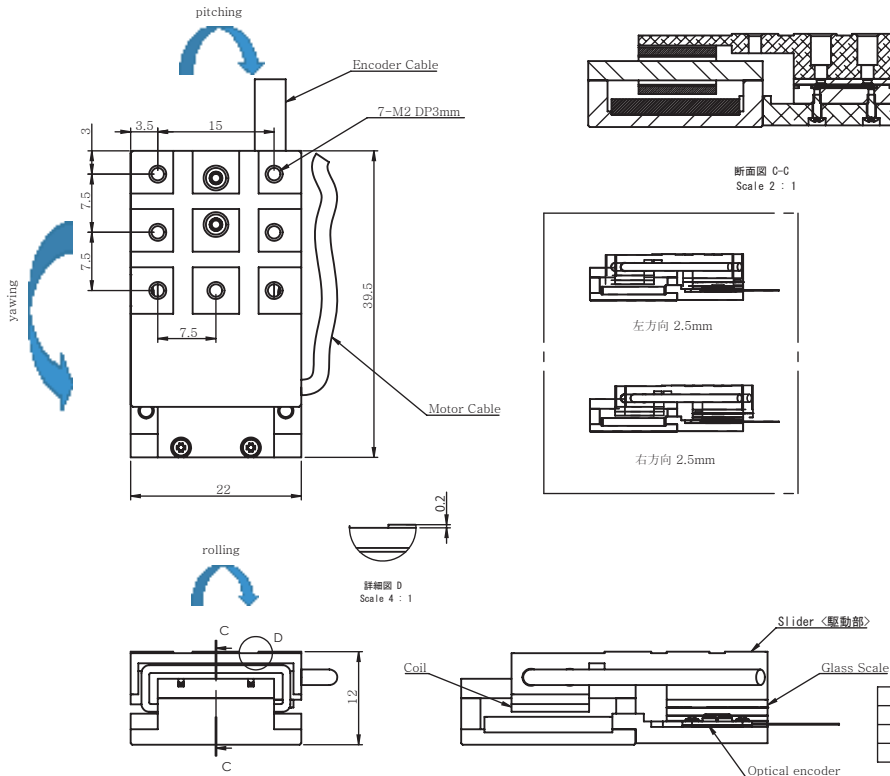


※ ドライバはデジタルサーボドライバ、リニアンプ駆動ドライバ等を別途ご用意しております。詳細はお問合せください。
カスタマイズにも対応します。ご相談ください。



高速スキャン用ステージ
VCMステージ MVシリーズ

MX1.3-5.0/0.1 外形寸法図



1. 本体重量: 35g ± 2g
2. 最小分解能: 0.1μm
3. ストローク: 5mm
4. 1mm 往復駆動: 50Hz (無負荷時)
5. インダクタンス: 0.25mH
6. 推力定数: 1.3N / A
7. コイル抵抗: 4Ω
8. 静的許容モーメント
 - ①.pitching: 0.21N · M
 - ②.yawing: 0.25N · M
 - ③.rolling: 0.21N · M

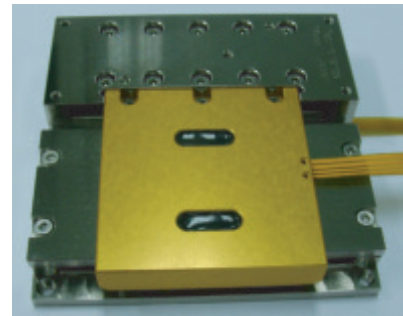
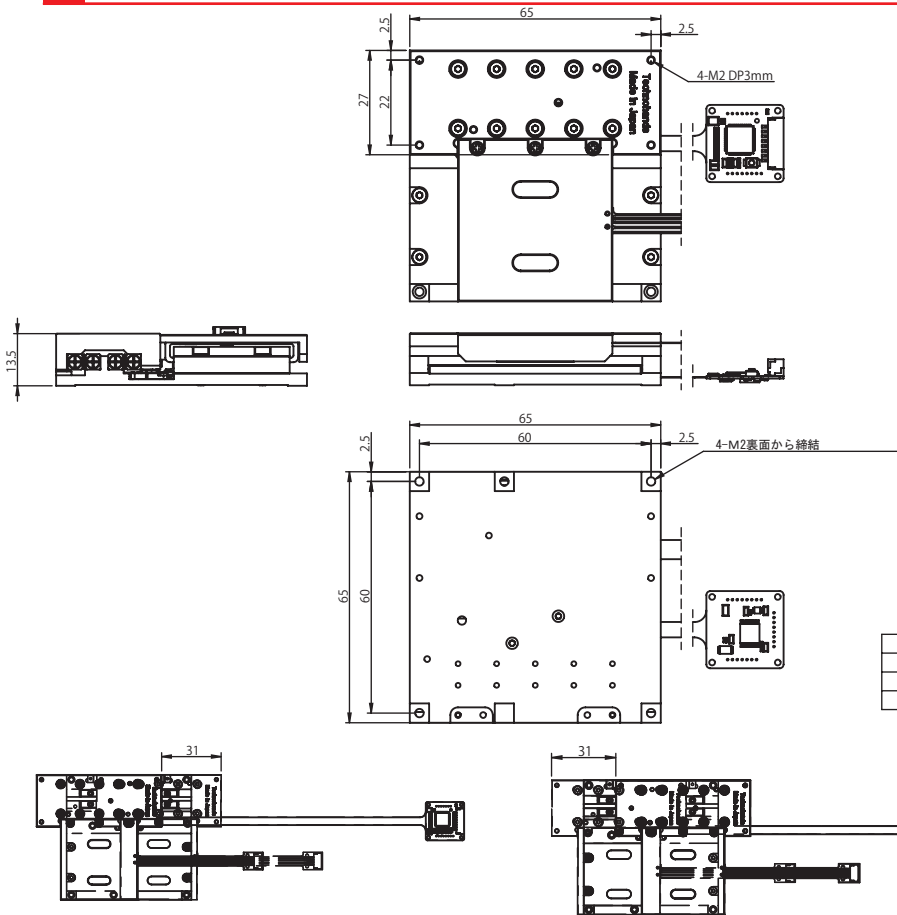
Motor
Phoenix contact社
MC1.5/4-S T-3.81

Encoder
JST社: SM8B-GHS-TB

1	brown	Motor A
2	black	Motor B
3	White	thermistorA
4	blue	thermistorB

1	Black	GND
2	Brown	5V
3	Orange	A+
4	Blue	A-
5	Red	B+
6	White	B-
7	Yellow	Z+
8	Green	Z-

MX2-30/0.1 外形寸法図



1. 本体重量: 240g ± 5g
2. 最小分解能: 0.1 μm
3. ストローク: 30mm (± 15mm)
4. 推力定数: 1.3N / A
5. インダクタンス: 0.2mH
6. コイル抵抗: 1.4Ω

Motor
Phoenix contact社
MC1.5/4-S T-3.81

Encoder
JST社: SM8B-GHS-TB

1	brown	Motor A
2	black	Motor B
3	White	thermistorA
4	blue	thermistorB

1	Black	GND
2	Brown	5V
3	Orange	A+
4	Blue	A-
5	Red	B+
6	White	B-
7	Yellow	Z+
8	Green	Z-

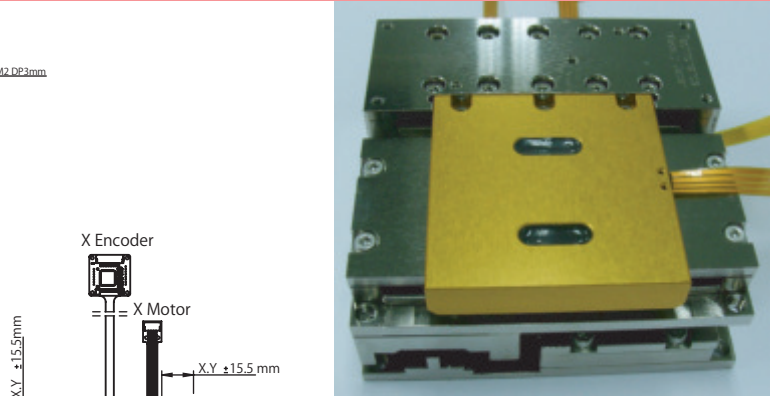
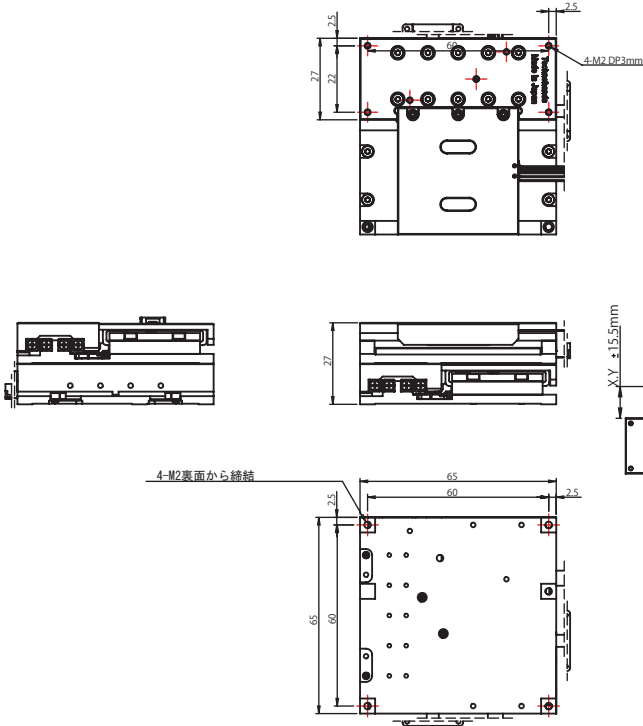
◆ Stroke : ±15mm



高速スキャン用ステージ

VCMステージ MVシリーズ/THVMシリーズ

MVXY2-30/0.1 外形寸法図



1. 本体重量: 480g ± 5g
2. 最小分解能: 0.1 μm
3. ストローク: 30mm (± 15mm)
4. 推力定数: 1.3N / A
5. インダクタンス: 0.2mH
6. コイル抵抗: 1.4Ω

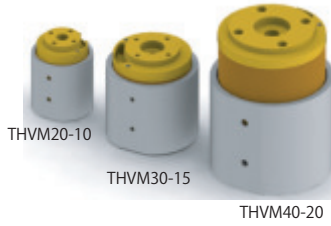
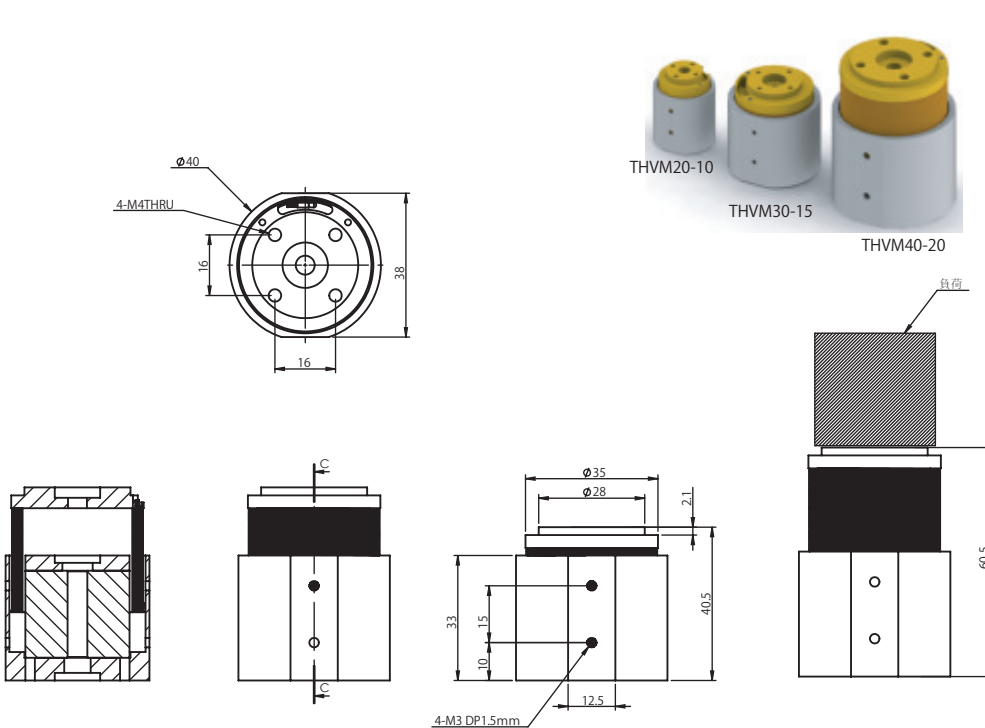
Motor
Phoenix contact 社
MC1.5/4-S-T-3.81

Encoder
JST 社: SM8B-GHS-TB

1	brown	Motor A
2	black	Motor B
3	White	thermistorA
4	blue	thermistorB

1	Black	GND
2	Brown	5V
3	Orange	A+
4	Blue	A-
5	Red	B+
6	White	B-
7	Yellow	Z+
8	Green	Z-

円筒型THVMシリーズ外形寸法図



1. 型式: THVM40-20
2. ストローク: 20mm
3. 推力定数: 6N / A
4. 最大推力: 24N
5. 最大電流: 4A
6. センサー: ポジションセンサー (encoder 設置可能)
温度センサー内蔵可能



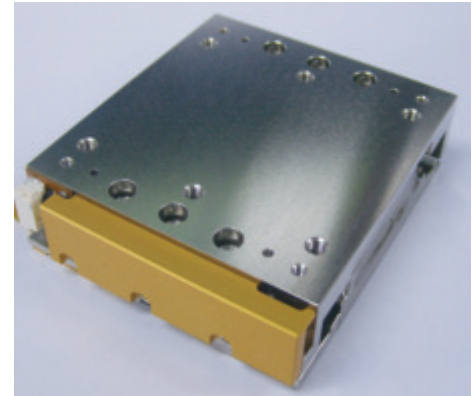
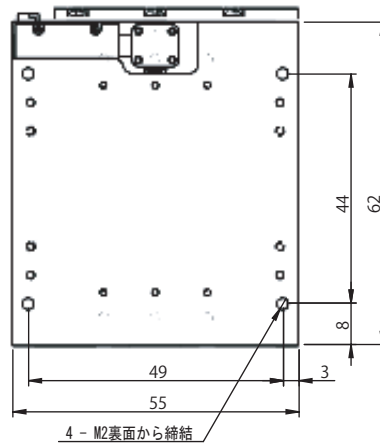
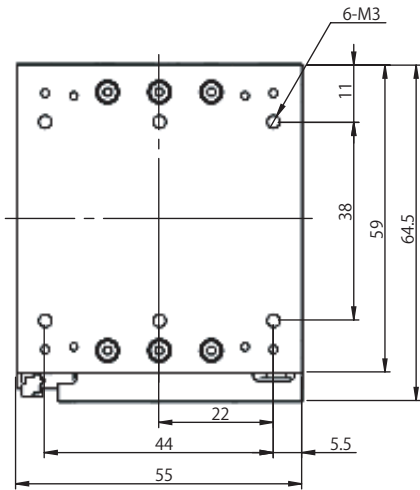
THVM40-20
encoder type



高速スキャン用ステージ

VCMステージ XVシリーズ/XYVシリーズ

XV007F-14 外形寸法図



1. 本体重量: 265g ± 5g
2. 最小分解能: 0.1 μm
3. ストローク: 14mm (± 7mm)
4. 推力定数: 7.5N / A
5. インダクタンス: 3mH
6. コイル定数: 13.5 Ω

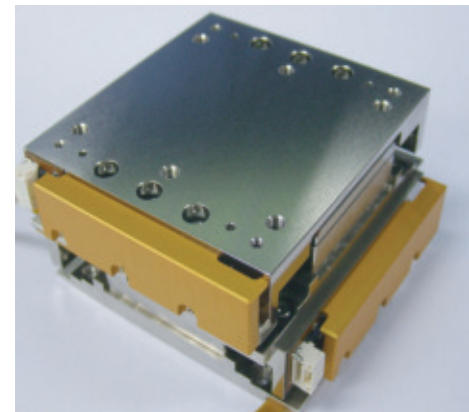
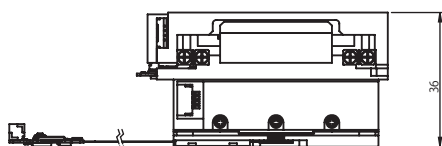
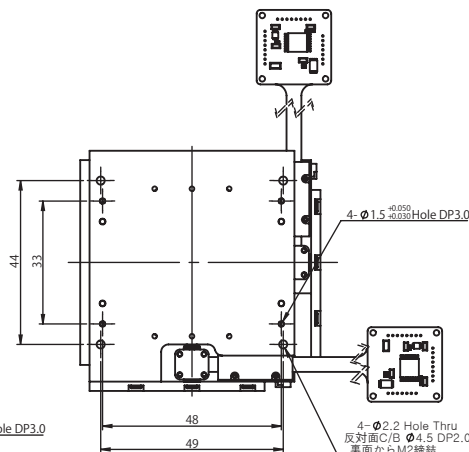
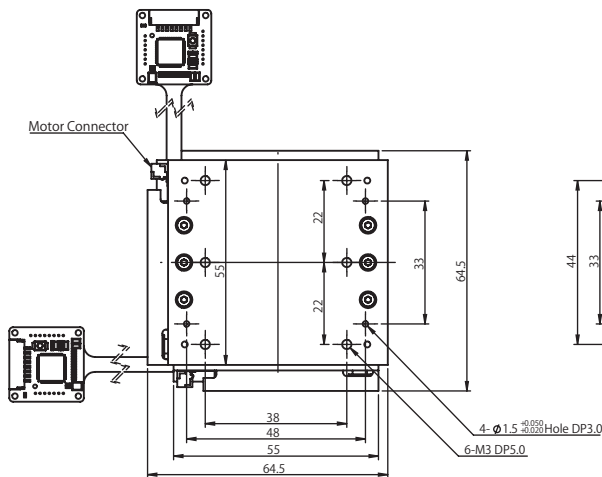
Motor
Phoenix contact社
MC1.5/4-S-T-3.81

Encoder
JST社: SM8B-GHS-TB

1	brown	Motor A
2	black	Motor B
3	White	thermistorA
4	blue	thermistorB

1	Black	GND
2	Brown	5V
3	Orange	A+
4	Blue	A-
5	Red	B+
6	White	B-
7	Yellow	Z+
8	Green	Z-

XYV007F-14外形寸法図



1. 本体重量: 530g ± 10g
2. 最小分解能: 0.1 μm
3. ストローク: 14mm (± 7mm)
4. 推力定数: 7.5N / A
5. インダクタンス: 3mH
6. コイル定数: 13.5 Ω

Motor
Phoenix contact社
MC1.5/4-S-T-3.81

Encoder
JST社: SM8B-GHS-TB

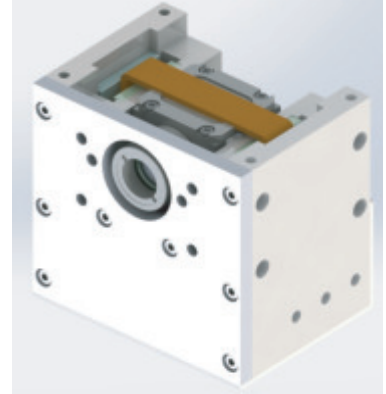
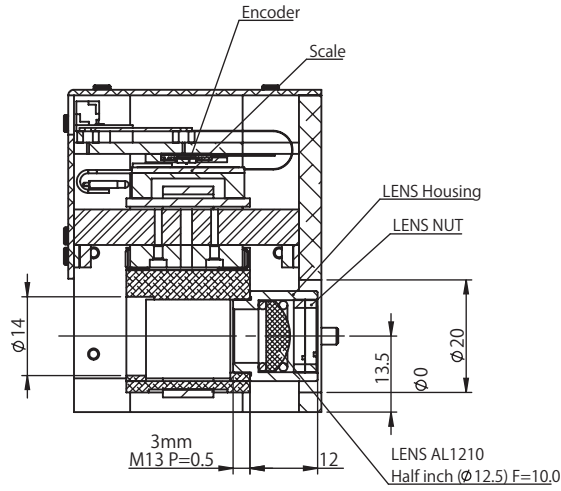
1	brown	Motor A
2	black	Motor B
3	White	thermistorA
4	blue	thermistorB

1	Black	GND
2	Brown	5V
3	Orange	A+
4	Blue	A-
5	Red	B+
6	White	B-
7	Yellow	Z+
8	Green	Z-

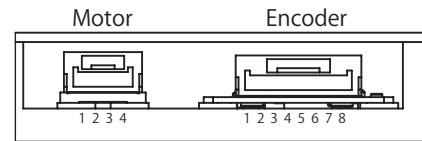
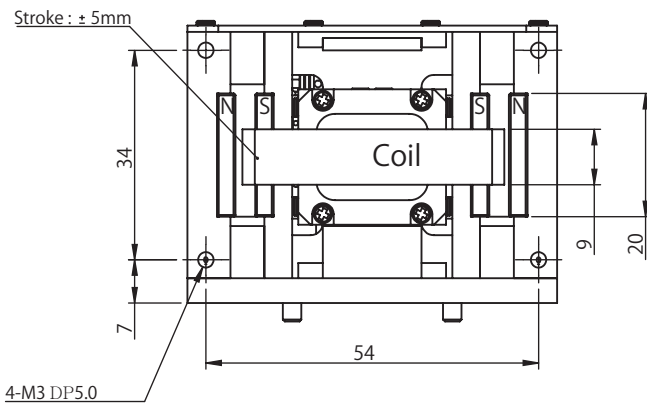


レーザフォーカス用ステージ
Half inch レンズ用

VXH -10/0.1 外形寸法図



1. 本体重量: 483g ± 5g
2. 最小分解能: 0.1 μm
3. ストローク: 10mm (± 5mm)
4. 推力定数: 3N / A
5. インダクタンス: 0.3mH
6. コイル抵抗: 1.45Ω
7. 往復駆動時1mm : 50Hz (無負荷)

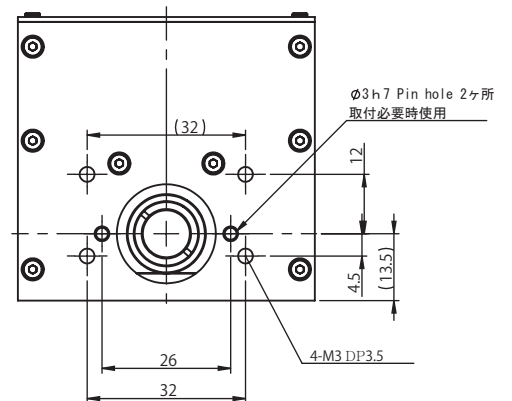
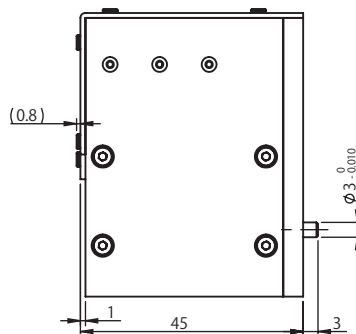
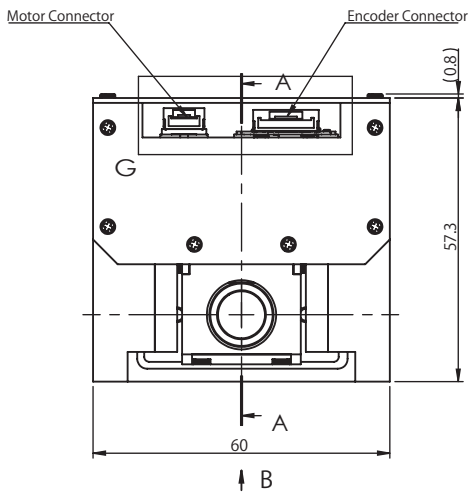


Motor
Phoenix contact社
MC1.5/4-S-T-3.81

Encoder
JST社: SM8B-GHS-TB

1	brown	Motor A
2	black	Motor B
3	White	thermistorA
4	blue	thermistorB

1	Black	GND
2	Brown	5V
3	Orange	A+
4	Blue	A-
5	Red	B+
6	White	B-
7	Yellow	Z+
8	Green	Z-

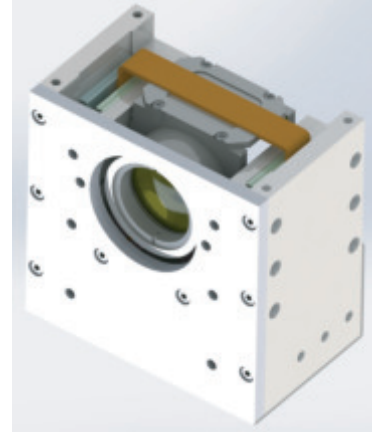
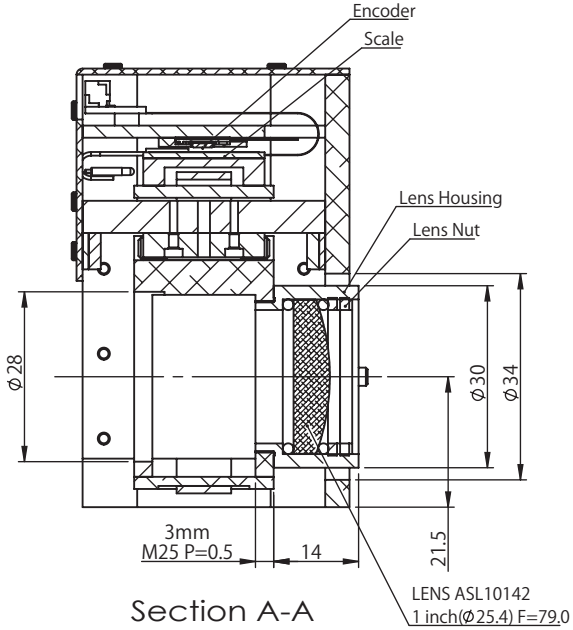




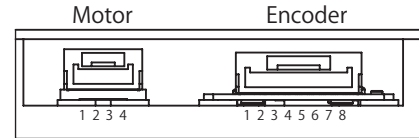
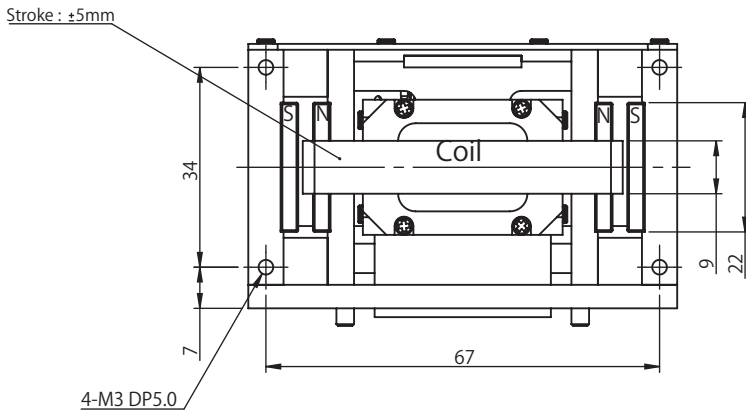
レーザフォーカス用ステージ

1 inch レンズ用

VX1 -10/0.1外形寸法図



1. 本体重量: 675g ± 5g
2. 最小分解能: 0.1 μm
3. ストローク: 10mm (± 5mm)
4. 推力定数: 4.3N / A
5. インダクタンス: 0.7mH
6. コイル抵抗: 2.7Ω
7. 往復駆動時1mm : 50Hz (無負荷)

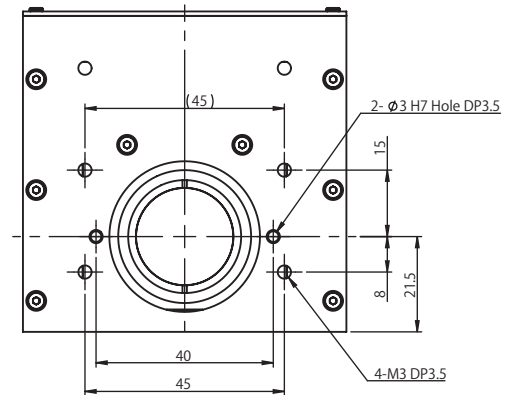
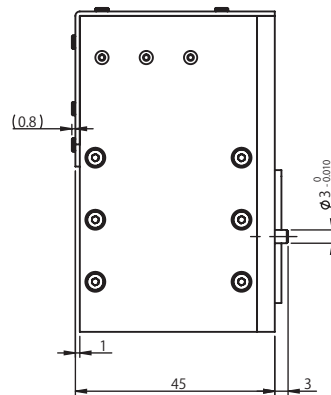
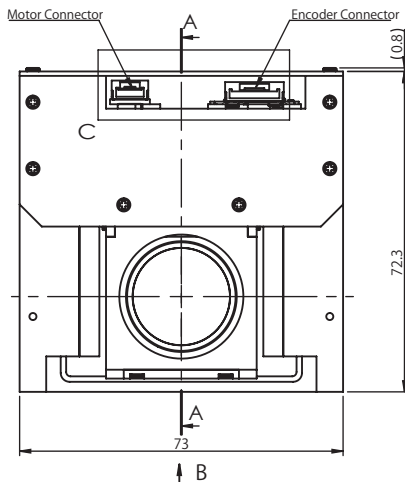


Motor
Phoenix contact社
MC1.5/4-S T-3.81

Encoder
JST社: SM8B-GHS-TB

1	brown	Motor A
2	black	Motor B
3	White	thermistorA
4	blue	thermistorB

1	Black	GND
2	Brown	5V
3	Orange	A+
4	Blue	A-
5	Red	B+
6	White	B-
7	Yellow	Z+
8	Green	Z-





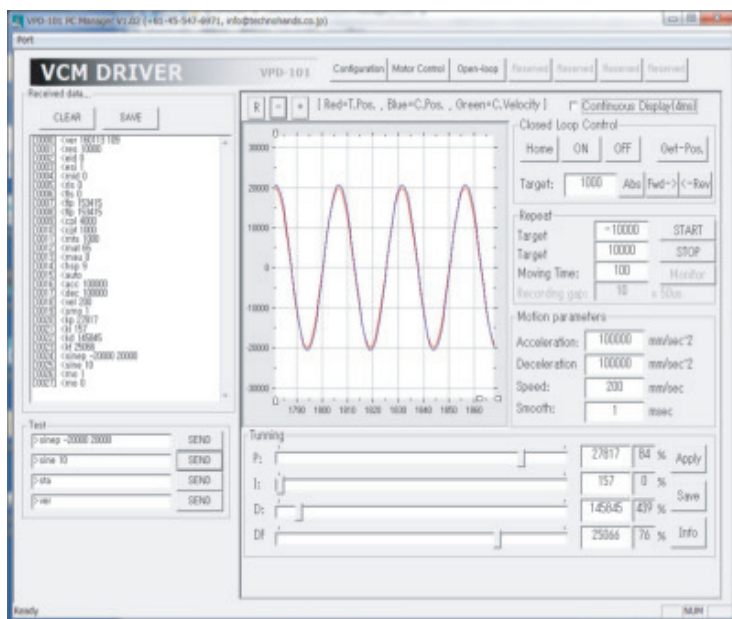
VPD-101 PWM driver

1. 概要

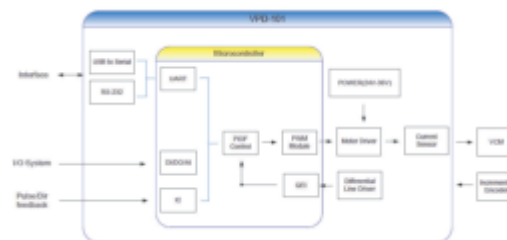
- VPD-101ドライバは1軸構成。
- VPD-101はIncremental encoderのPositionをFeedbackし、軸に対しデジタル位置制御及び速度制御を行う。

2. 特長

- 小型化VCM ドライバ。
- PID Control及びIIR filter Algorithm.
- USB (Serial over USB)又はRS-232、RS-485.
- Pulse/Direction feedback.
- DI/DO/AI System.
- Data Recording.



PC demo program



型番 : VPD-101

- 駆動電圧 : 24V - 36V [±10%]
- 消費電流 : 108W
- 最大電圧 : 3A
- 通信 : USB (Serial over USB) / RS232/RS485
- ボーレート : 115200 bps
- 伝送コード : ASC II
- データ長 : 8 bit
- ストップビット長 : 1 bit
- パリティチェック : None
- 専用プログラム : VPD-101 PC Manager
- 環境
- 動作環境 : 0 to +50°C
- 保存環境 : -20°C to +70°C
- 保存湿度 : 0 to 80%
- サイズ : 65 mm x 50 mm x 28mm
- 重量 : 80g

VLD-102 Linear driver



型番 : VPD-102

- 駆動電圧 : -12V, +12V [±10%]
- 消費電流 : 72W
- 最大電圧 : 3A
- 通信 : USB (Serial over USB) / RS232/RS485
- ボーレート : 115200 bps
- 伝送コード : ASC II
- データ長 : 8 bit
- ストップビット長 : 1 bit
- パリティチェック : None
- 専用プログラム : VPD-201 PC Manager
- 環境
- 動作環境 : 0 to +50°C
- 保存環境 : -20°C to +70°C
- 保存湿度 : 0 to 80%
- サイズ : 86 mm x 70 mm x 22 mm
- 重量 : 117g



テクノハンズ株式会社 営業技術部 行

FAX 045-370-8010
 TEL 045-370-8015

※カスタマイズ品は下記のご要望欄に記載頂くか、お電話またはメールにてご連絡お願い致します。

◆電話：045-370-8010 ◆メール：info@technohands.co.jp

●貴社名・所属・氏名・電話番号・FAX番号 等をご記入して下さい。

貴社名		ご所属	
ご氏名	様	電話番号	() -
FAX番号	() -	追加事項	
Stage 種類	X、XY、XYZ		
ストローク(mm)	± mm		
分解能(μm)	μm		
移動スピード(mm/s)	mm/s		
搭載荷重(g)	g		
搭載荷重Size	× × mm		
駆動方向(水平、垂直)	水平 垂直		
駆動環境(°C) 真空中(10-条)	°C 10-		
真直度(μm)	μm		
予算と納期			
特記事項 及び ご要望			



〒235-0011 神奈川県横浜市磯子区丸山1-9-1
 TEL: 045-370-8010 FAX: 045-370-8015
 www.technohands.co.jp