

# OPTICAL ENCODER

超小型・高分解能光学反射式アブソリュートエンコーダ

Absolute Encoder series



TIRシリーズ



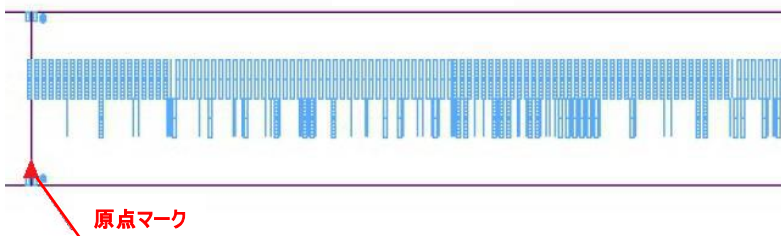
TILシリーズ

Tiny & High resolution Encoder

## — 特 長 —

- ◆ 本エンコーダはインターポレータ機能を内蔵した小型アブソリュートリニアエンコーダです。アブソリュートエンコーダは絶対的な角度、位置を測定します。
- ◆ 電源投入後原点移動不要ですぐに絶対座位置動作ができます。
- ◆ アブソリュートトラックとインクリメンタルトラックを同じ光学ヘッドで検出しているため、高精度・高分解能での検出が可能です。

リニアスケール



◇ インクリメンタルトラック

◇ アブソリュートトラック

## — 用 途 —

- ◆ ファクトリオートメーションとして生産現場で進むロボット化や高機能、高精度化が進む自動化システムに活用できます。



Technohands Co.,Ltd.

## T I L - 205 リニアエンコーダ

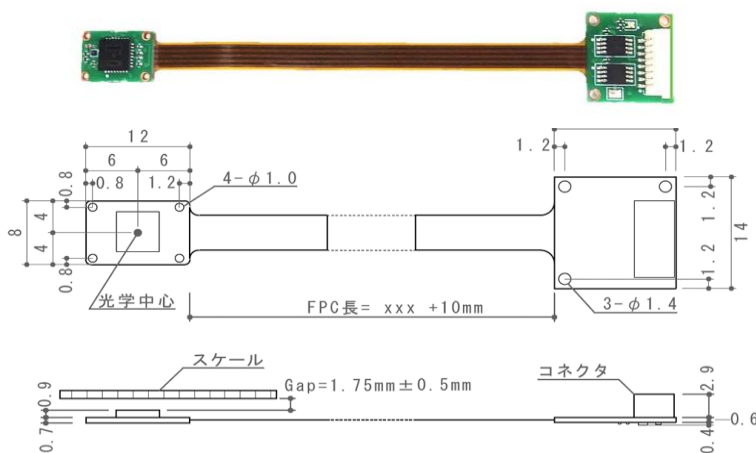
- ・ 検出ヘッド部は12mm×8mm×1.5mm(ケース無)と超小型となっています。
- ・ アブソリュートトラックとインクリメンタルトラックを同じ光学ヘッドで検出しているため、高精度・高分解能での検出が可能です。
- ・ 分解能は最大12.5nmまで設定可能で、リニアスケールは最大6.71mまで対応可能です。
- ・ 検出出力はシリアルデータで出力され、データフォーマットはBiSS または SSI が選択可能ですので、用途によって使い分けが可能です。クロックレートは最大20MHzと高速ですので、高い更新レートが実現可能です。
- ・ 設定保存用のEEPROMを内蔵していますので、設定が保存できます。

型番指定 : T I L-205 / **FPC長** - **分解能(bit)**

**FPC長** : FPCの長さ指定。実際の長さはFPC長 + 10mm

**分解能(bit)** : 分解能=スケールピッチ(0.2048mm) / 2<sup>^(分解能(bit))</sup>

例) 11[bit] ⇒ 0.2048[mm] / 2<sup>11</sup> = 0.2048[mm] / 2048 = 分解能0.1μm



コネクタピンアサイン

ピンNo.	信号名
1	GND
2	+5V
3	MA+
4	MA-
5	SLO+
6	SLO-
7	SLI+
8	SLI-

コネクタ: JST製 SM08B-SRSS

## 電氣的仕様

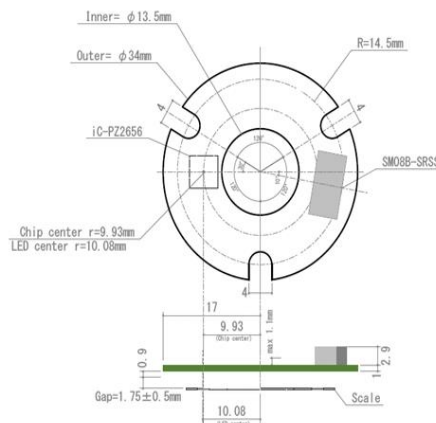
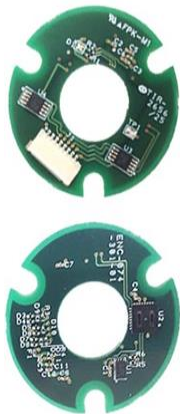
項目	仕様
定格電圧	DC 5V ±10%
定格電流	75mA typ(無負荷時)、140mA typ(100Ω 終端時)
検出方法	反射型、青色LED使用
用途	リニアエンコーダ
分解能	インクリメンタルトラック 204.8 μm
	最大分解能 12.5nm
最大速度	61.44m/s
インターフェース	BiSS Slaveまたは SSI Slave
入出力信号	MA+/- (マスタークロック)
	SLO+/- (スレーブ出力)
	SLI+/- (スレーブ入力、BiSSモードのみ)
最大クロック周波数	BiSSモード: 20MHz、SSIモード: 10MHz
ステータス表示LED	コネクタ側基盤に実装
	緑色点灯: エラー無、赤色点灯: エラー有

## T I R - 205 ロータリーエンコーダ

- ・本エンコーダはインターポレータ機能を内蔵した小型アブソリュートロータリーエンコーダです。
- ・アブソリュートトラックとインクリメンタルトラックを同じ光学ヘッドで検出しているため、高精度・高分解能での検出が可能です。
- ・分解能は最大22bit(8bit + 14bit)0.31arcsecまで設定可能です。
- ・検出出力はシリアルデータで出力され、データフォーマットはBiSS または SSI が選択可能ですので、用途によって使い分けが可能です。クロックレートは最大20MHz:BiSS、10MHz:SSIと高速ですので、高い更新レートが実現可能です。
- ・設定保存用のEEPROMを内蔵していますので、設定が保存できます。

型番指定: T I R - 205 / **22**

**22** : 最高分解能 22bit / 0.31 arcsec



コネクタピンアサイン

ピンNo.	信号名
1	GND
2	+5V
3	MA+
4	MA-
5	SLO+
6	SLO-
7	SLI+
8	SLI-

コネクタ: JST 製 SM08B-SRSS

## 電気的仕様

項目	仕様
定格電圧	DC 5V ±10%
定格電流	75mA typ(無負荷時)、140mA typ(100Ω 終端時)
検出方法	反射型、青色LED使用
用途	ロータリーエンコーダ
分解能	インクリメンタルトラック 256ppr
	最小分解能 0.31arcsec(最大通倍: 256[ppr]*2 <sup>14</sup> )
最大速度	56,250rpm
インターフェース	BiSS Slaveまたは SSI Slave
入出力信号	MA+/- (マスタークロック)
	SLO+/- (スレーブ出力)
	SLI+/- (スレーブ入力、BiSSモードのみ)
最大クロック周波数	BiSSモード: 20MHz、SSIモード: 10MHz
ステータス表示LED	コネクタ側基盤に実装
	緑色点灯: エラー無、赤色点灯: エラー有

## リニアスケール



型番指定 : S205L **スケール有効長** **材 質**

205 : スケールピッチ 0.2048mm

スケール有効長: 実際のスケール長は、スケール有効長 + 2mm となります。

材 質 : N=ニッケルスチール t=0.2mm

例) 有効長50mm、ニッケルスチール ⇒ S2048L50N

## ロータリスケール



型番指定 : S256R23N

サイズ : 外形 φ 23mm/内径 φ 15.7mm

パルス数 : 256ppr

材 質 : Niスチール( 低温黒クロームメッキ仕様)

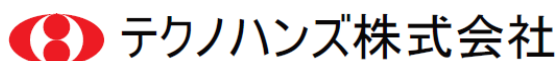
t=0.2mm

材 質	膨張係数【/°C】	温度【/°C】	反射率【%】
Niスチール	14.4×10E-6	20～300	62%
ガラス	8.5×10E-6	20～350	60%

## 動作環境

項 目	仕 様
温度	-10～85°C
湿度	10～85%(結露なきこと)
使用場所	屋内(腐食性ガス、塵埃のないこと)

本カタログの記載内容は、改良等の為予告なしに変更することがありますのでご了承ください。



〒235-0011 神奈川県横浜市磯子区丸山1-9-1

TEL:045-370-8010 FAX: 045-370-8015

URL: [www.technohands.co.jp](http://www.technohands.co.jp)