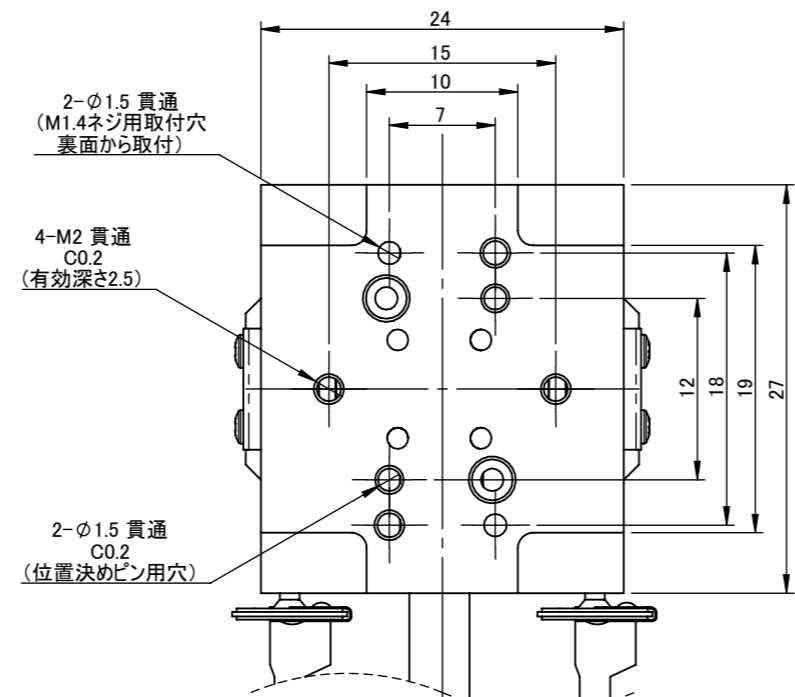
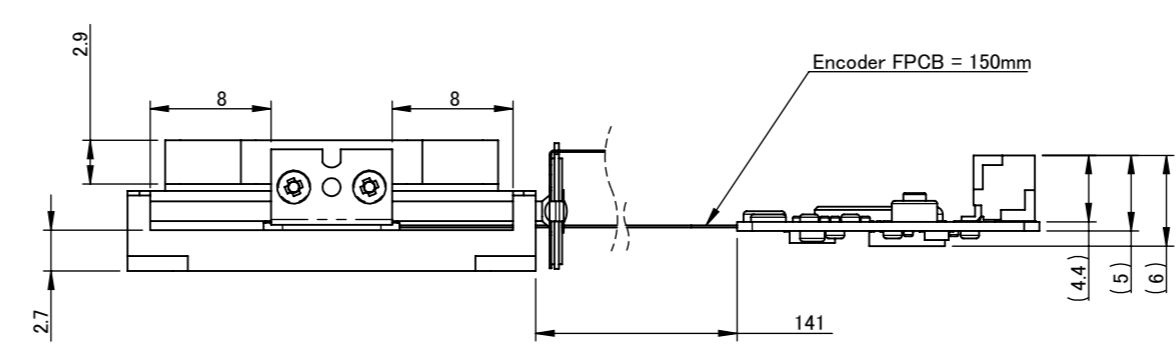
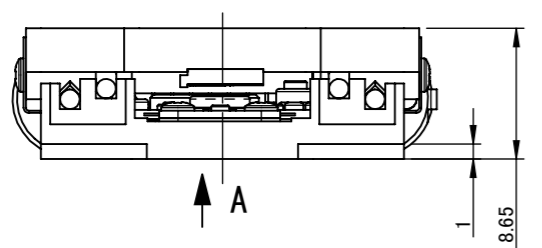
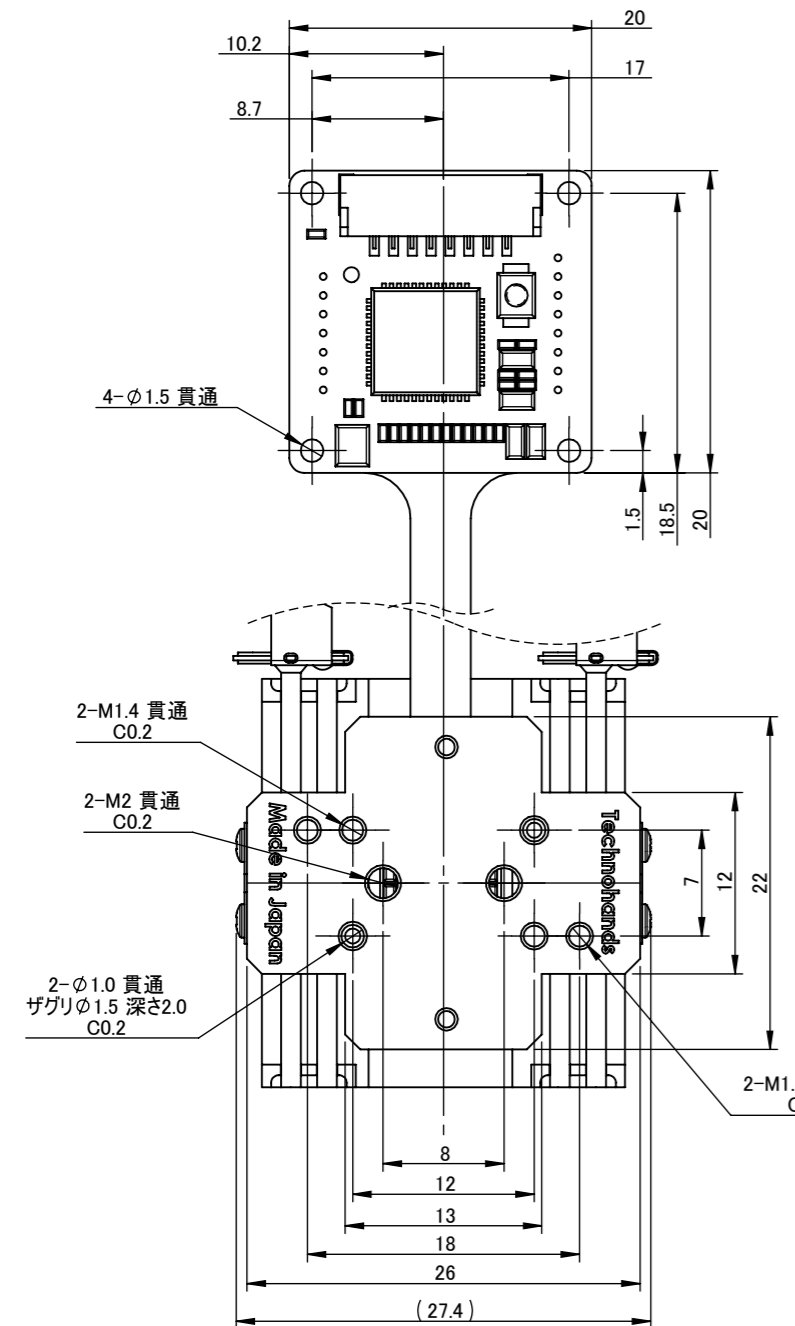


スケール 1:1



図面ビュー A
スケール 2:1



	5	新規作図	金 到 垠	14/10/08	材質	使用数	一般公差 JIS B 0405 精級	承認		部品名称 XDT70-155型	図面番号 TUT158-101	訂番 01 サイズ A3
	4		担当	日付	*	*	角度公差 JIS B 0405 中級	*				
	3				表面処理	一般仕上げ	尺度	確認				
	2				*	3.2S	2:1	金				
	1				熱処理	面取り		作成				
	1	変更内容			*	C0.2		金到垠				